

SPD 专用后备保护器

■产品概述

依据相关标准（GB18802.1 和 GB50057）相关规定，SPD 回路前端必须串联过电流保护电器。而市面上现有的普通过电流保护电器多用于保护后端用电设备的熔断器或断路器，无法与 SPD 有效协调配合，难以实现防雷保护功能，严重的甚至会引起火灾的发生。

目前与 SPD 大量配套使用的熔断器或断路器有以下三点不协调：

- 1、雷电流冲击时，误分断、易损坏——SPD 无法发挥防雷保护功能；
- 2、SPD 短路时，工频续流不分断——SPD 失效或短路时线路电流不大，难以满足熔断器和断路器的分断电流要求，熔断器和断路器不能分断电流，易致使 SPD 发热自燃，引发火灾事故；
- 3、雷电流冲击时，残压高——设备防雷保护可靠性降低。

针对以上产品不协调情况，我司经过长期研发及大量试验验证开发出本系列 SPD 后备保护器产品，能与 SPD 有效协调配合，实现防雷保护功能，解决了使用熔断器或断路器作为 SPD 后备保护器存在安全隐患的问题。

本产品与 SPD 配合使用的直接效果是：大雷电冲击下，不分断，确保防雷保护功能有效发挥；SPD 发生故障时，小工频电流流过迅速分断，确保电网和用电安全。

■产品特点

- 大雷电冲击电流不分断、不损坏，确保 SPD 防雷保护有效。
- 故障工频续流分断能力强，确保电网及用电安全。
- 雷电流冲击残压低，提高防雷可靠性。
- 可带遥信报警接口。

■技术参数

名称	型号	规格	配合 SPD 参数 I_{max} (kA, 8/20 μ s)	配合 SPD 参数 I_{imp} (kA, 10/350 μ s)	工频电流 分断次数 (次)	工频脱 扣电流 (A)	额定工 作电压 U_e (VAC)	防护 等级	工作 温度 ($^{\circ}$ C)
SPD 专用 后备保护 器	LF SCB40	2 片、T2	40	—	1000	3	230/400	IP20	-25-60
	LF SCB60		60	—					
	LF SCB80		80	—					
	LF SCB120		120	—					
	LF SCB15G	2 片、T1	—	15					
	LF SCB25G		—	25					
SPD 专用 后备保护 器	LF SCB40	4 片、T2	40	—	1000	3	230/400	IP20	-25-60
	LF SCB60		60	—					
	LF SCB80		80	—					
	LF SCB120		120	—					
	LF SCB15G	4 片、T1	—	15					
	LF SCB25G		—	25					

■安装说明

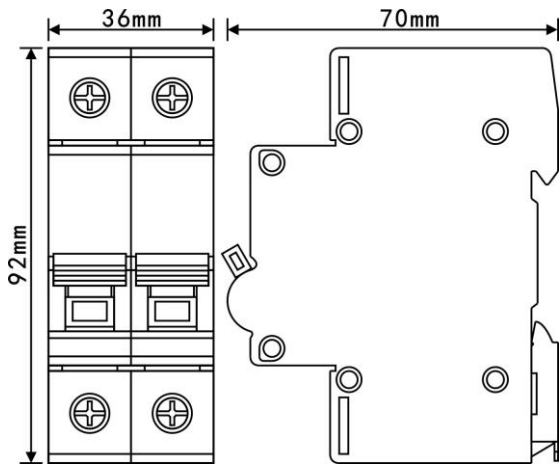
- 安装前必须切断电源，严禁带电操作。
- 安装时请根据安装示意图所示连接，其中 L、L1、L2、L3 为相线，N 为零线，PE 为地线，切勿错接。安装完成后，合上 SPD 专用后备保护器，检查工作状态是否正常。
- T2 100-80kA/T1：接好线，通上电源后，按压测试按钮（TEST），SCB 浪涌后备保护器断开，未通电按压无反应。
- 连接线要求牢固可靠，且要求短、粗、直。

■产品尺寸图

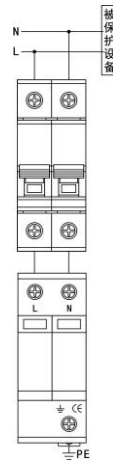
1、2 片、T2 40-60kA

■安装示意图

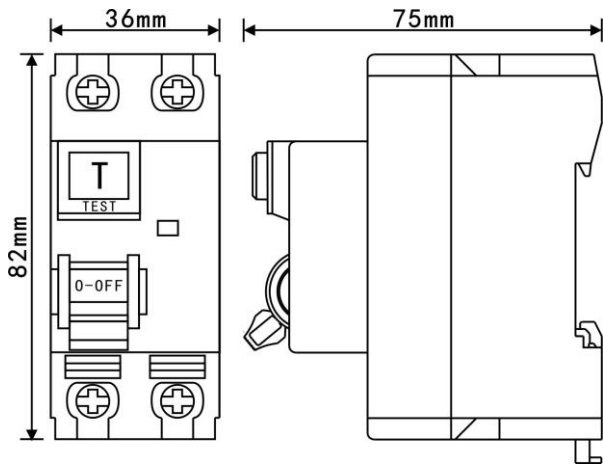
1、2 片、T2 40-60kA



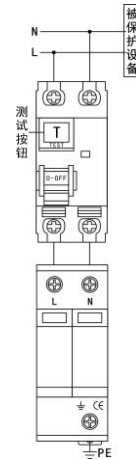
2、2 片、T2 80-120kA/4 片、T1



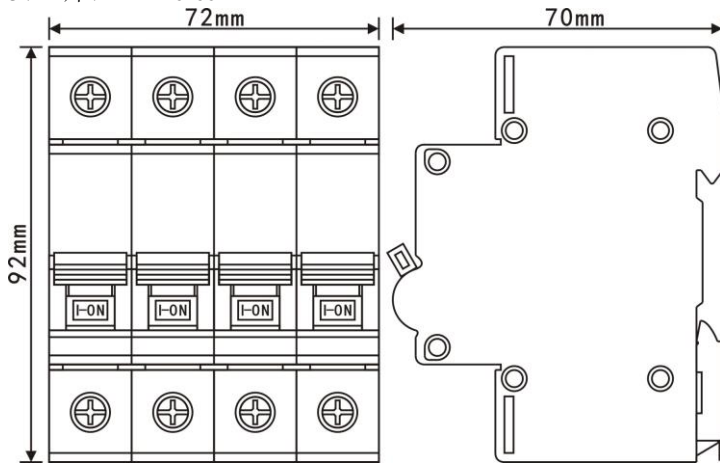
2、2 片、T2 80-120kA/4 片、T1



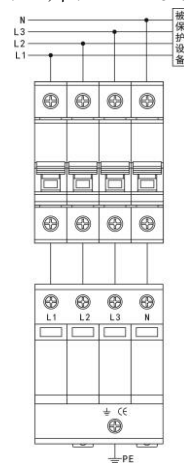
3、4 片、T2 40-60kA



3、4 片、T2 40-60kA



4、4 片、T2 80-120kA/4 片、T1



4、4 片、T2 80-120kA/4 片、T1

